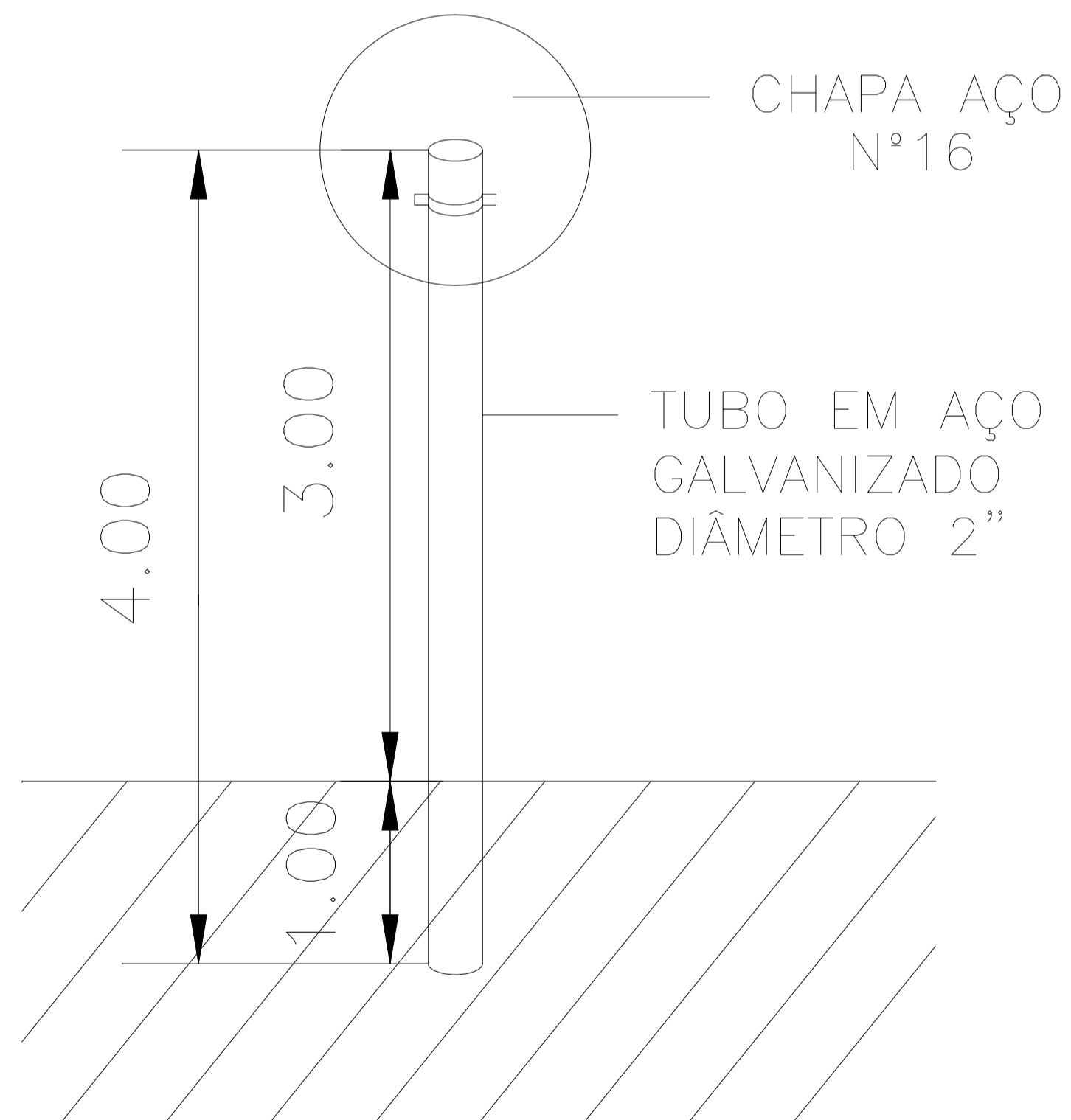
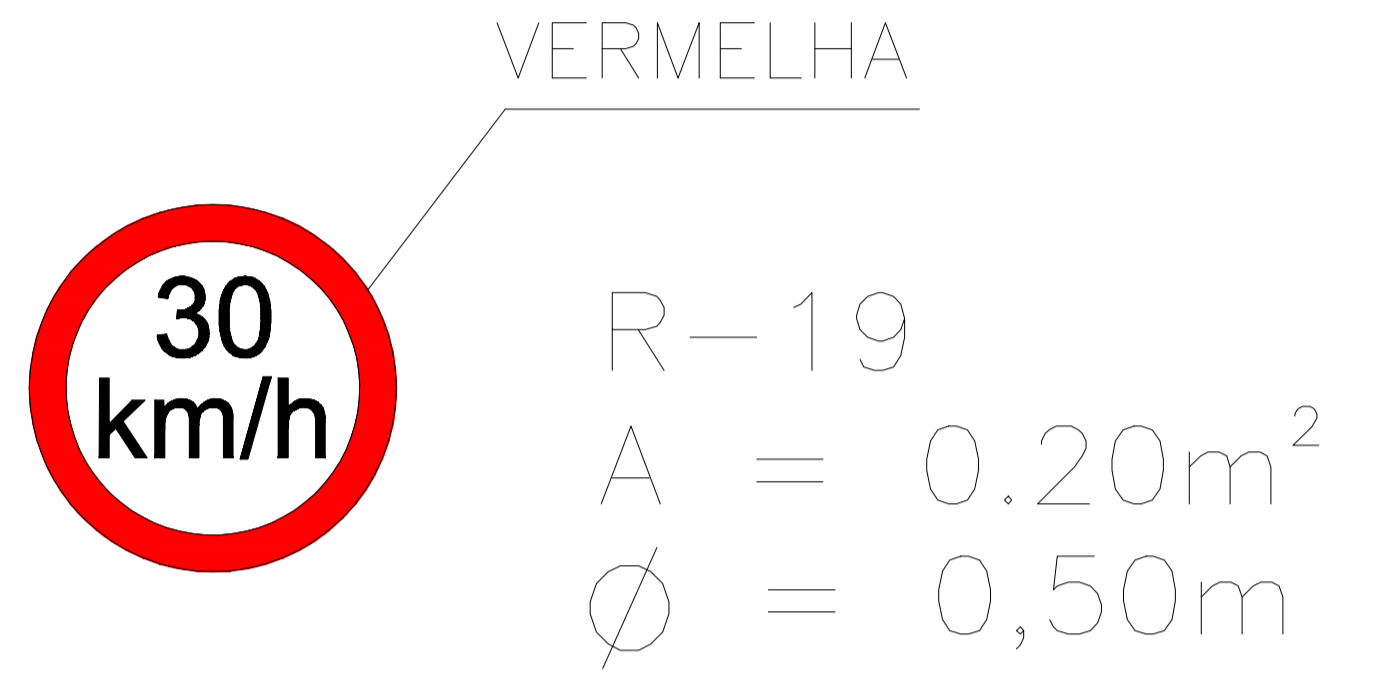


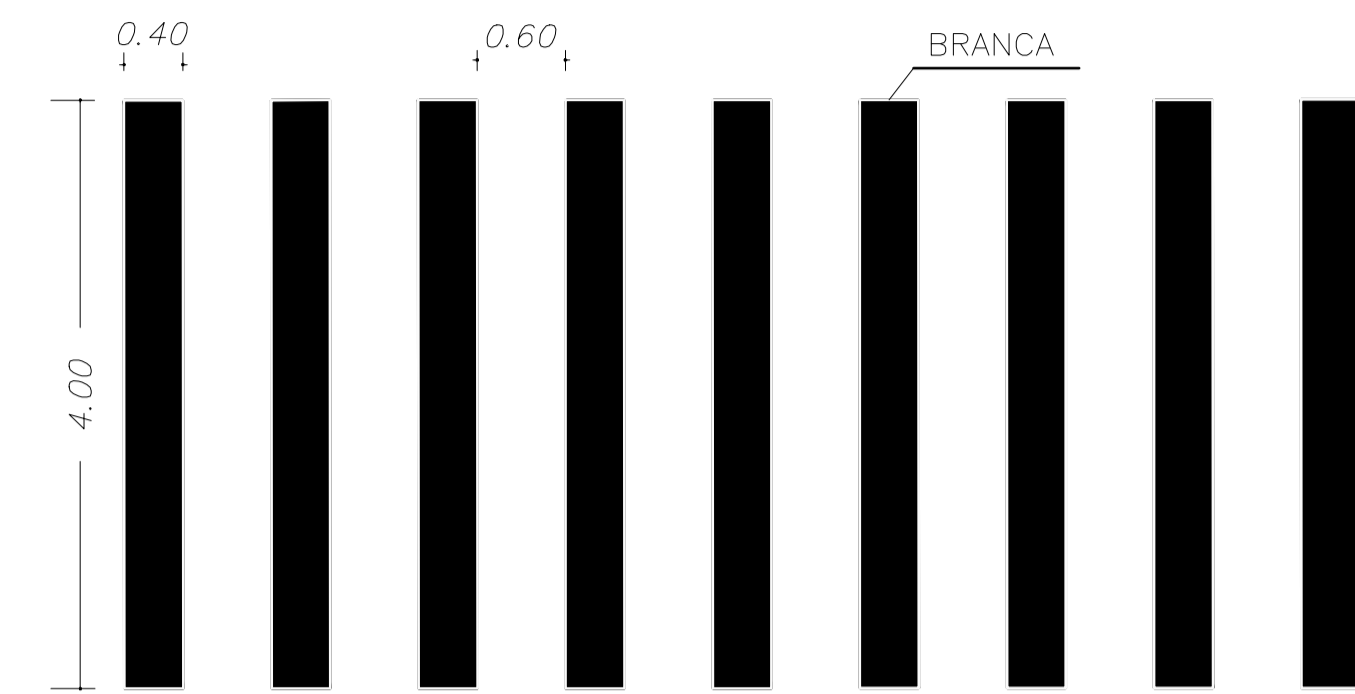
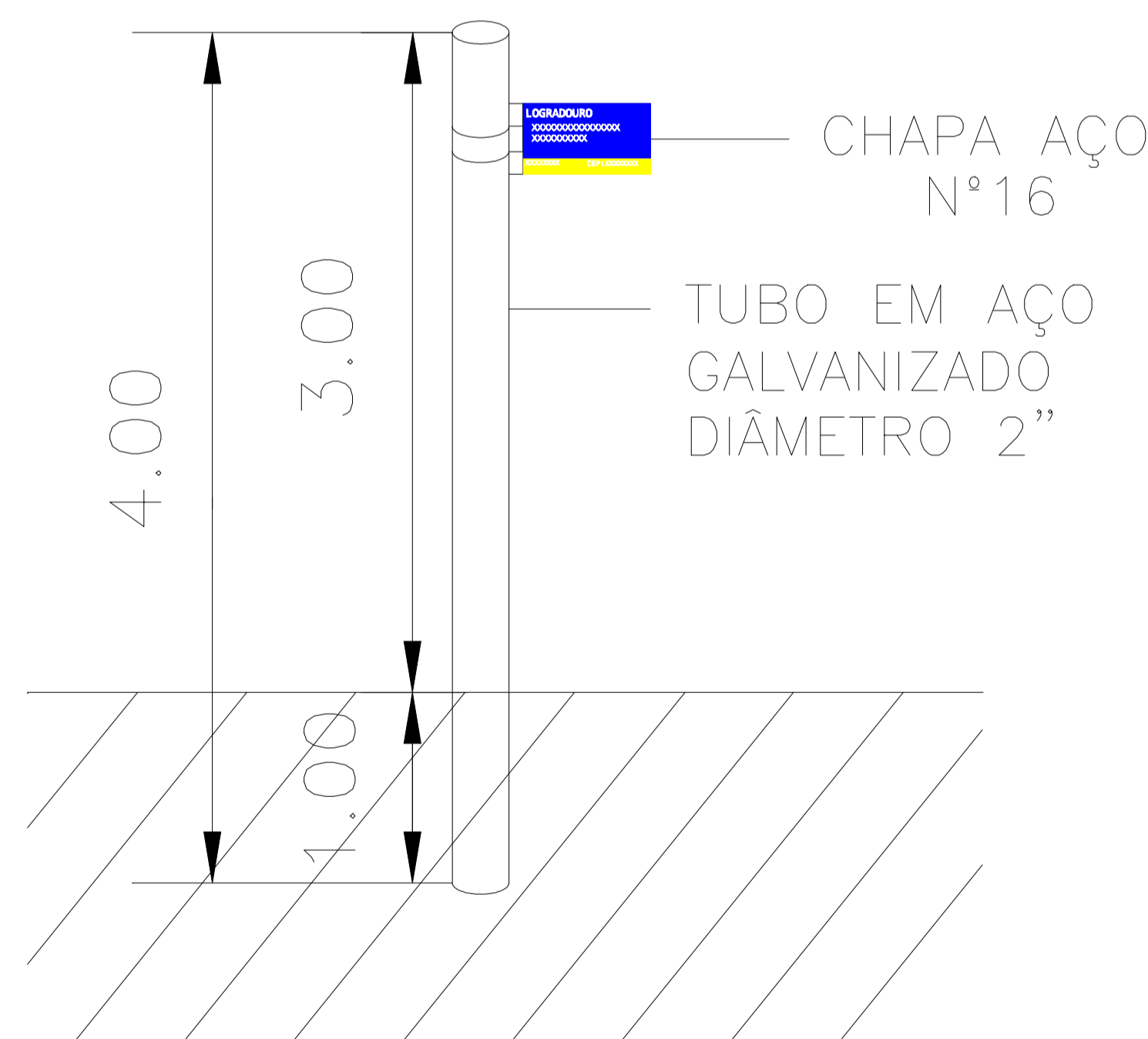
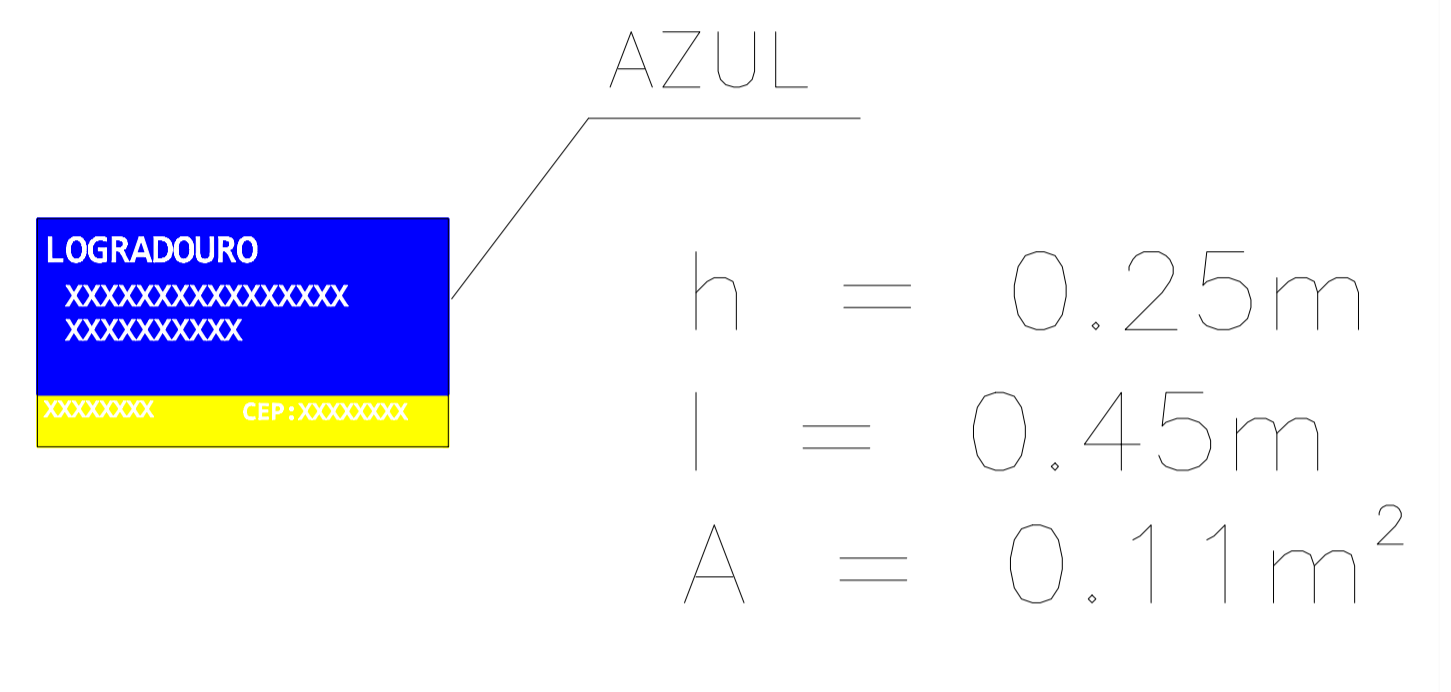
# PLACA DE VELOCIDADE

ESCALA 1:20



# PLACA DE LOGRADOURO

ESCALA 1:20



# FAIXAS DE TRAVESSIA DE PEDESTRES

ESCALA 1:50



02	REVISÃO GERAL - (CE-CEP)	OUT/20	
01	EMIÇÃO INICIAL	MAR/19	SEPEB
No.	MODIFICAÇÃO	DATA	DESENHO

**PREFEITURA MUNICIPAL DE SÃO VICENTE**  
 SECRETARIA DE PROJETOS ESPECIAIS

OBRA:	RECAPEAMENTO, PAVIMENTAÇÃO E DRENAGEM DE TRECHO DE VIA DO BAIRRO JOQUEI CLUBE	FOLHA:	4/4
LOCAL:	AV. LOURIVAL MOREIRA DO AMARAL R. FERNANDO C. MIGUEL JR.	BAIRRO:	JOQUEI CLUBE
		DATA:	OUTUBRO/2020
		DESENHO:	SEPEB
		Nº PROJETO:	
		ESCALA:	INDICADA

