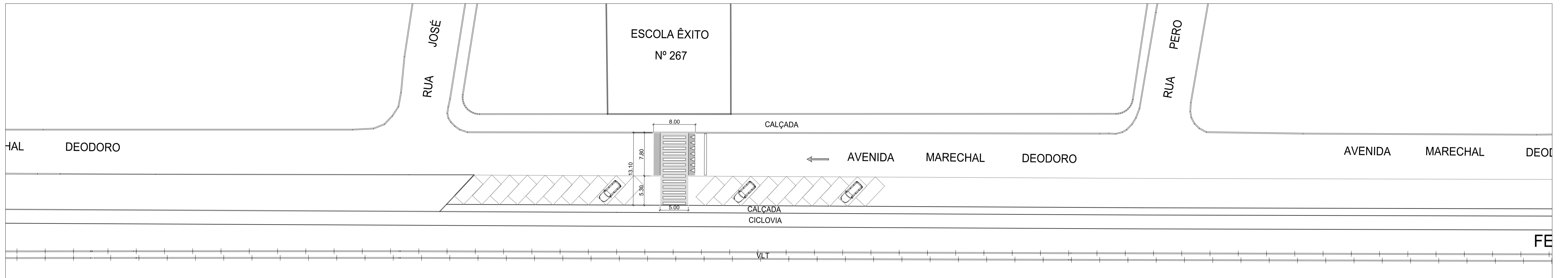
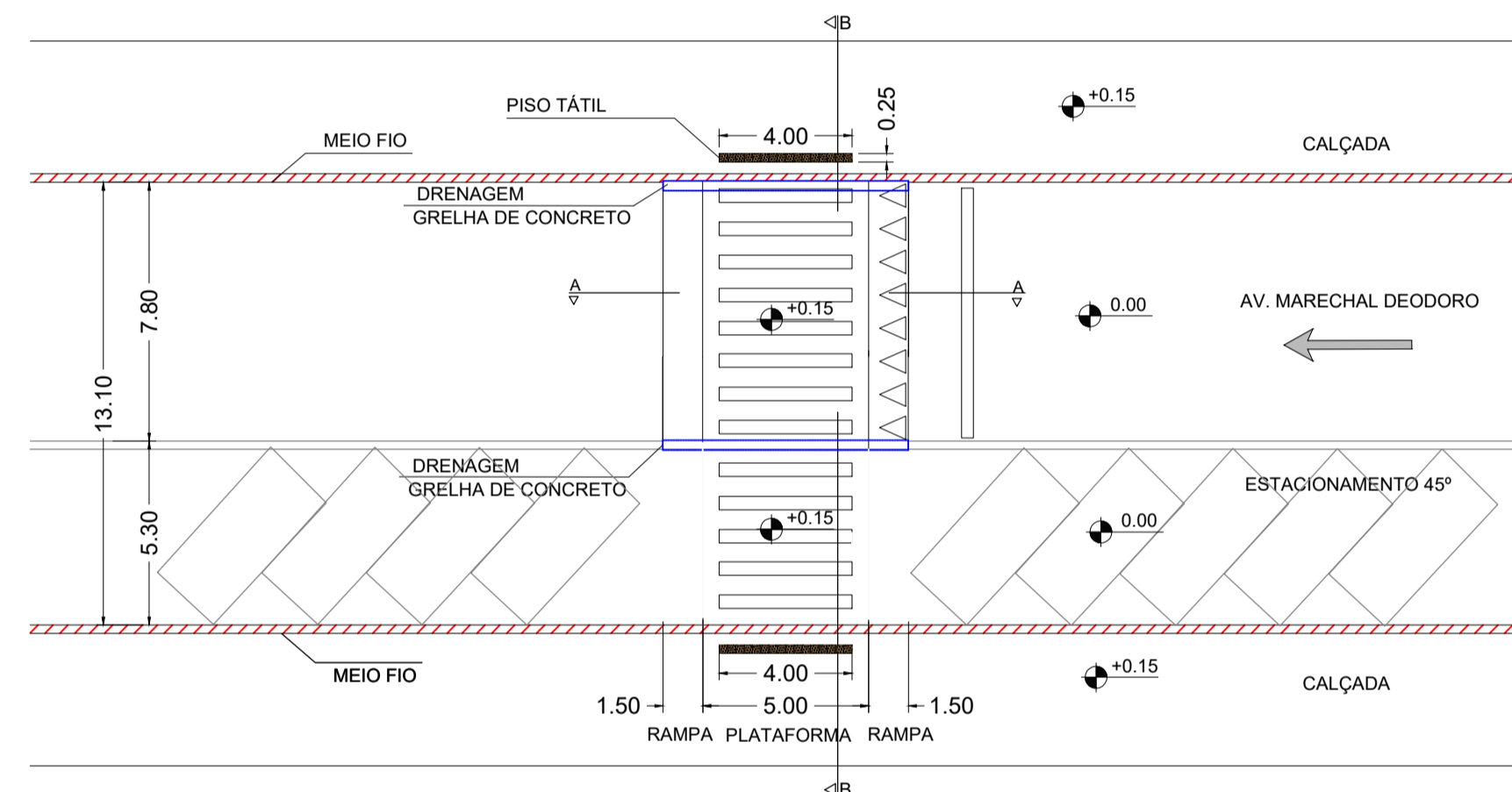


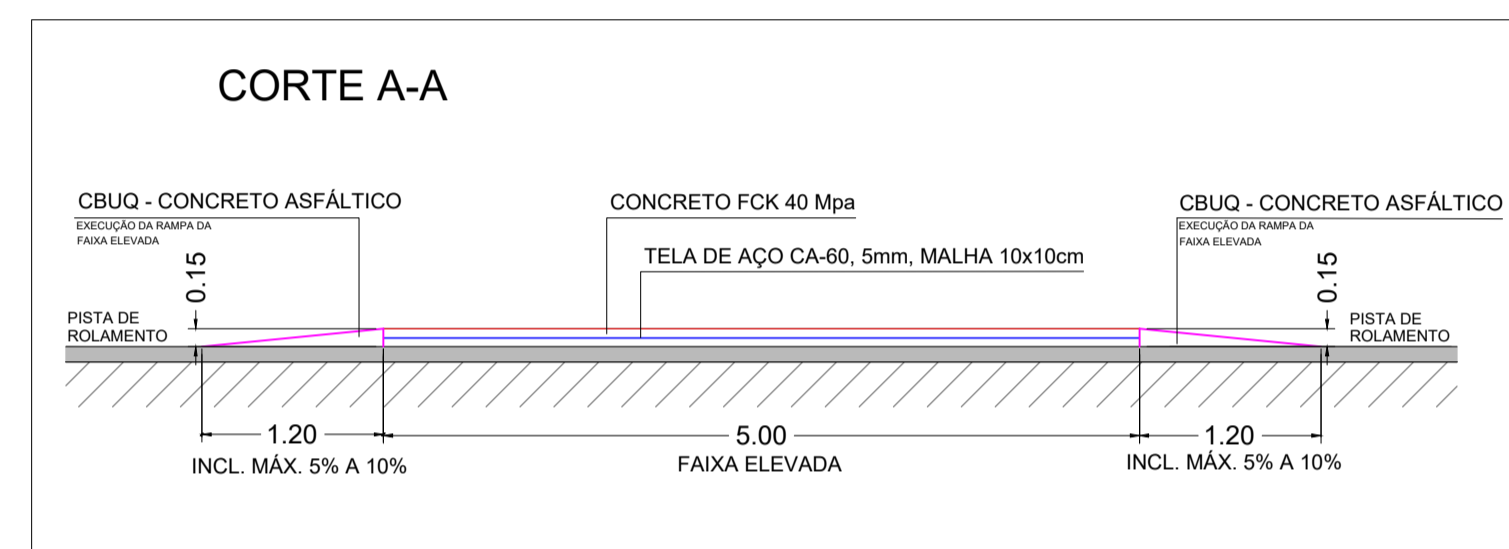
LOCALIZAÇÃO DA FAIXA ELEVADA



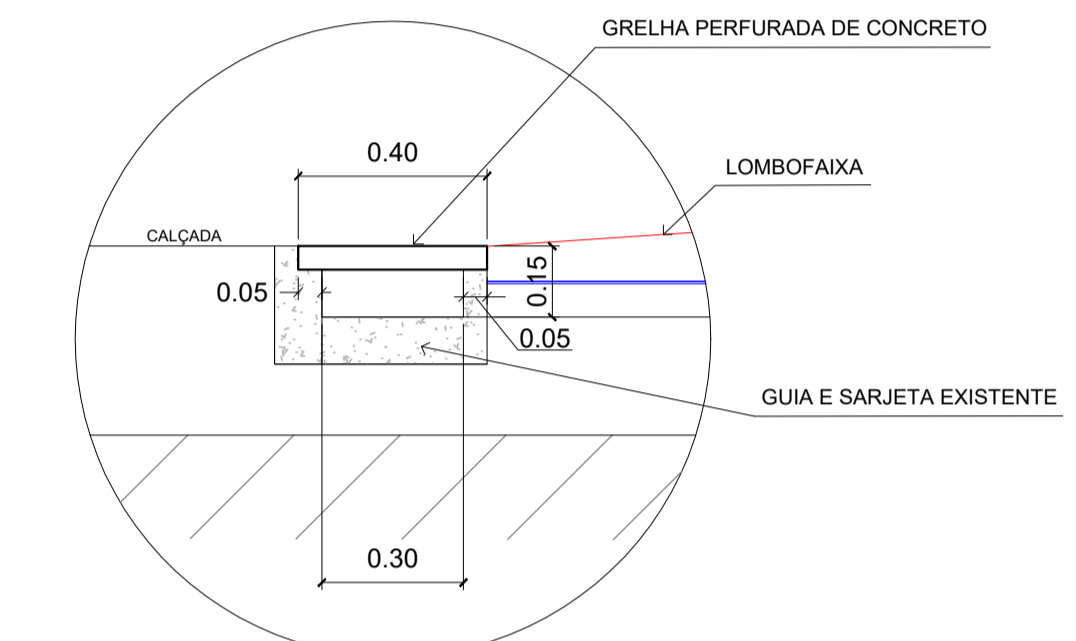
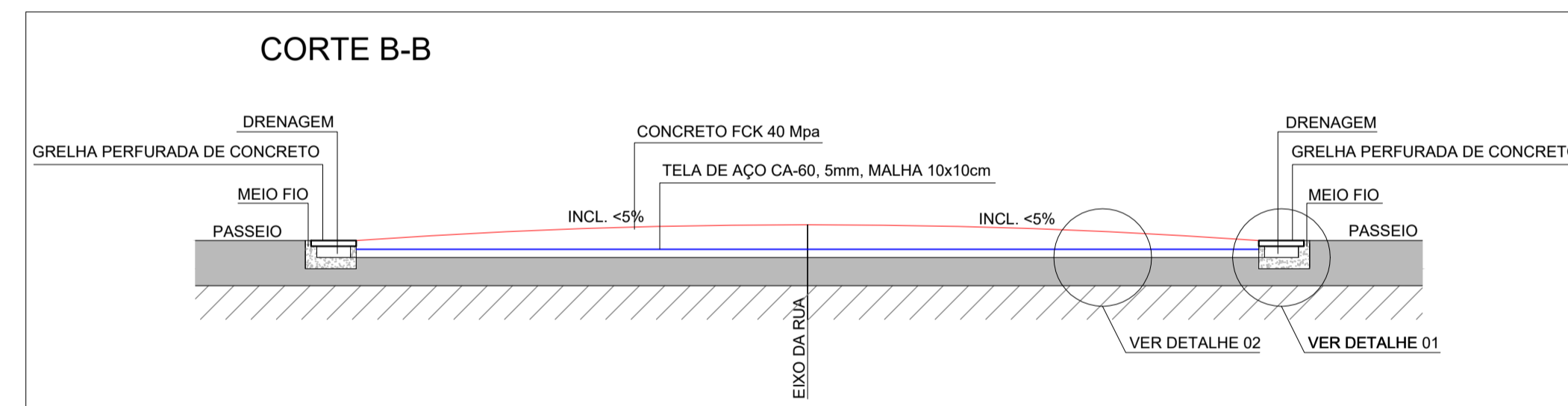
DETALHE DA FAIXA ELEVADA



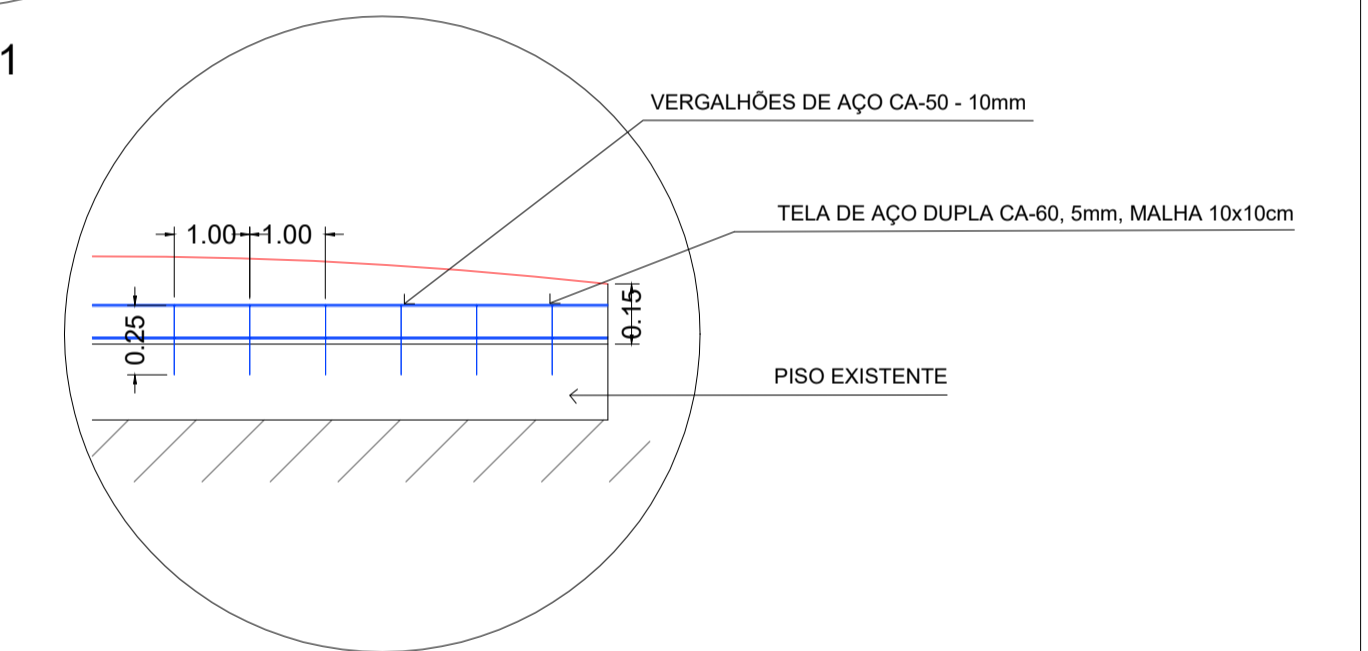
CORTE A-A



CORTE B-B

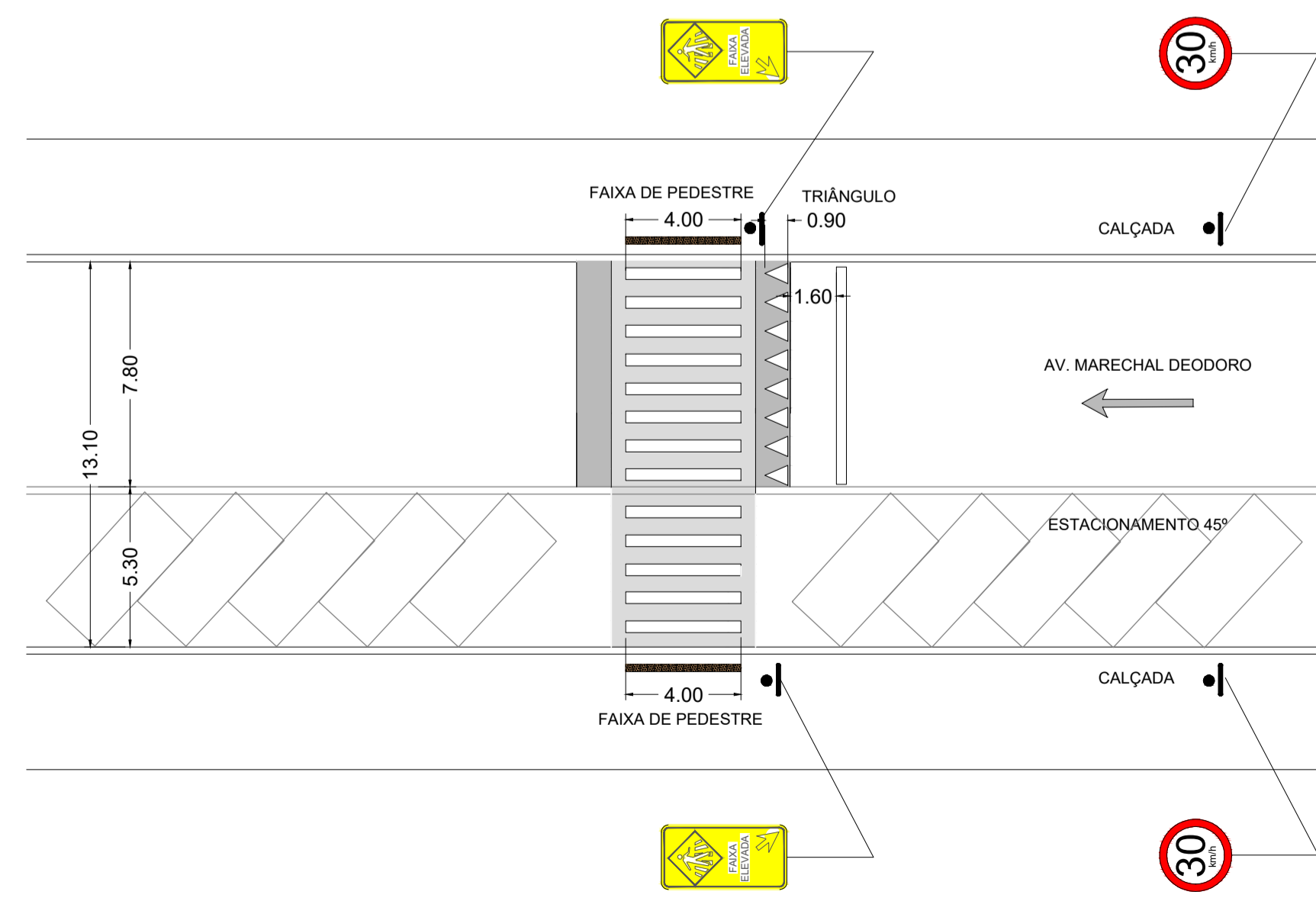


DETALHE 01

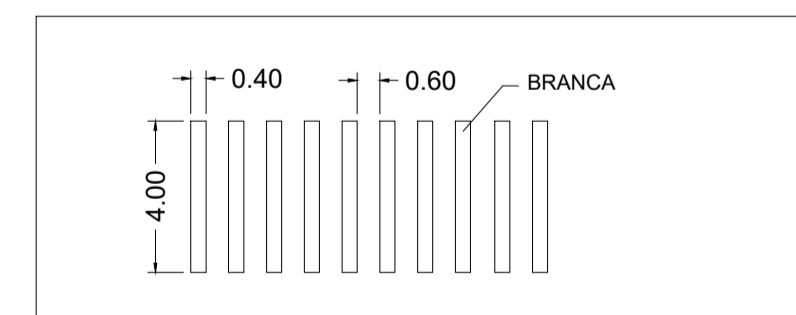


DETALHE 02

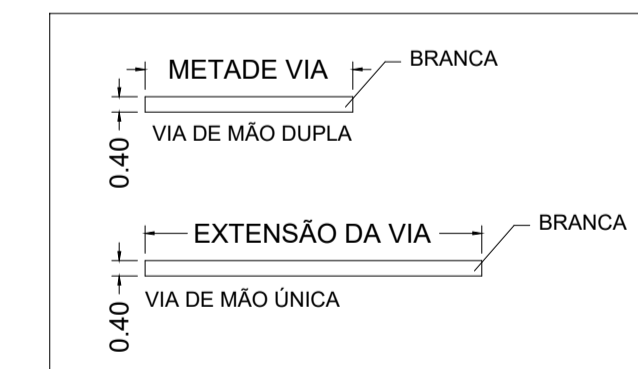
SINALIZAÇÃO HORIZONTAL DA FAIXA ELEVADA



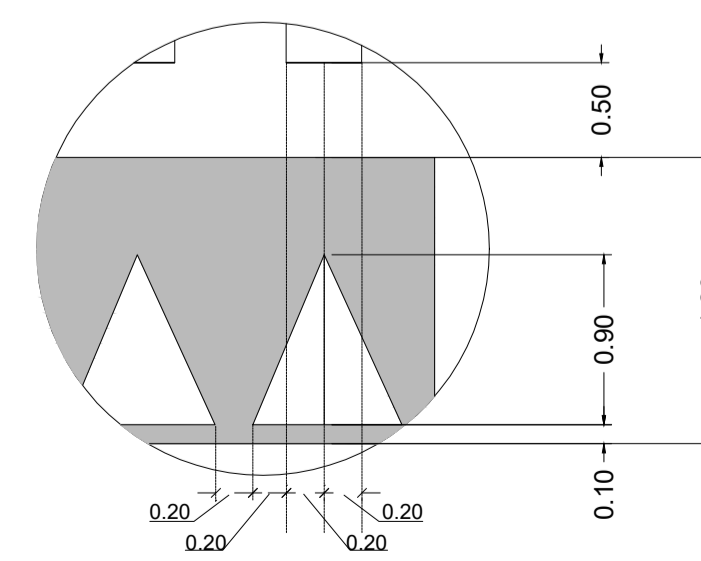
FAIXAS DE TRAVESSIA DE PEDESTRES



LINHA RETENÇÃO

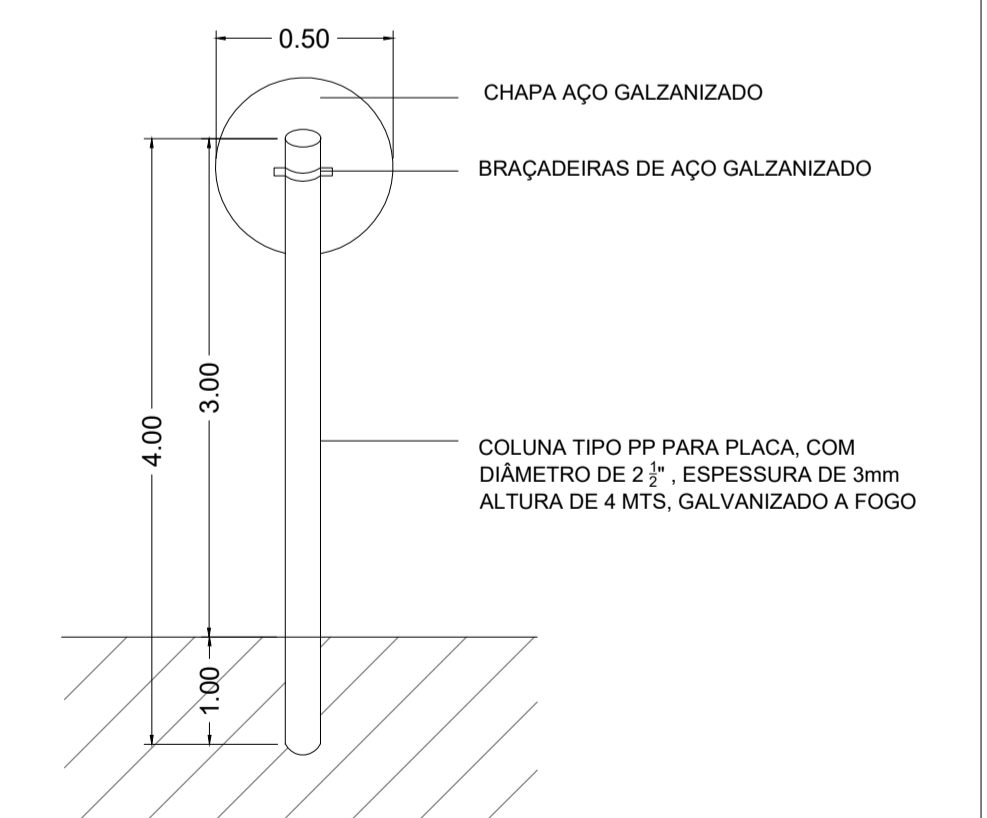
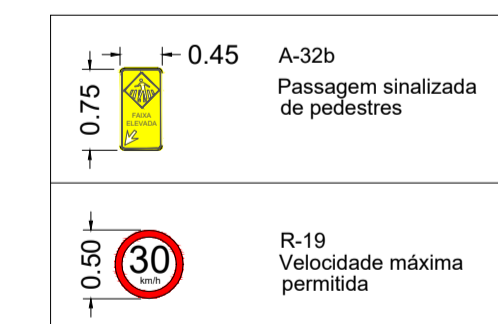


TRIÂNGULO



SINALIZAÇÃO VERTICAL DA FAIXA ELEVADA

PLACAS



Prefeitura Municipal de São Vicente
Secretaria de Trânsito e Transporte - SETRANS
DIRETORIA DE SINALIZAÇÃO

ASSUNTO	INSTALAÇÃO DE LOMBADA ELEVADA		FOLHA
LOCAL	RUA MARECHAL DEODORO Nº 267 - ESCOLA ÊXITO		2/2
AUTOR	JOSUÉ F. PIMENTA	COORD. PROJETO	Nº PROJETO
PROJETO	ARQ. CAROLINE MARIN	LEVANTAMENTO	ESCALA
		DATA	S/ESC.
		SET/2022	