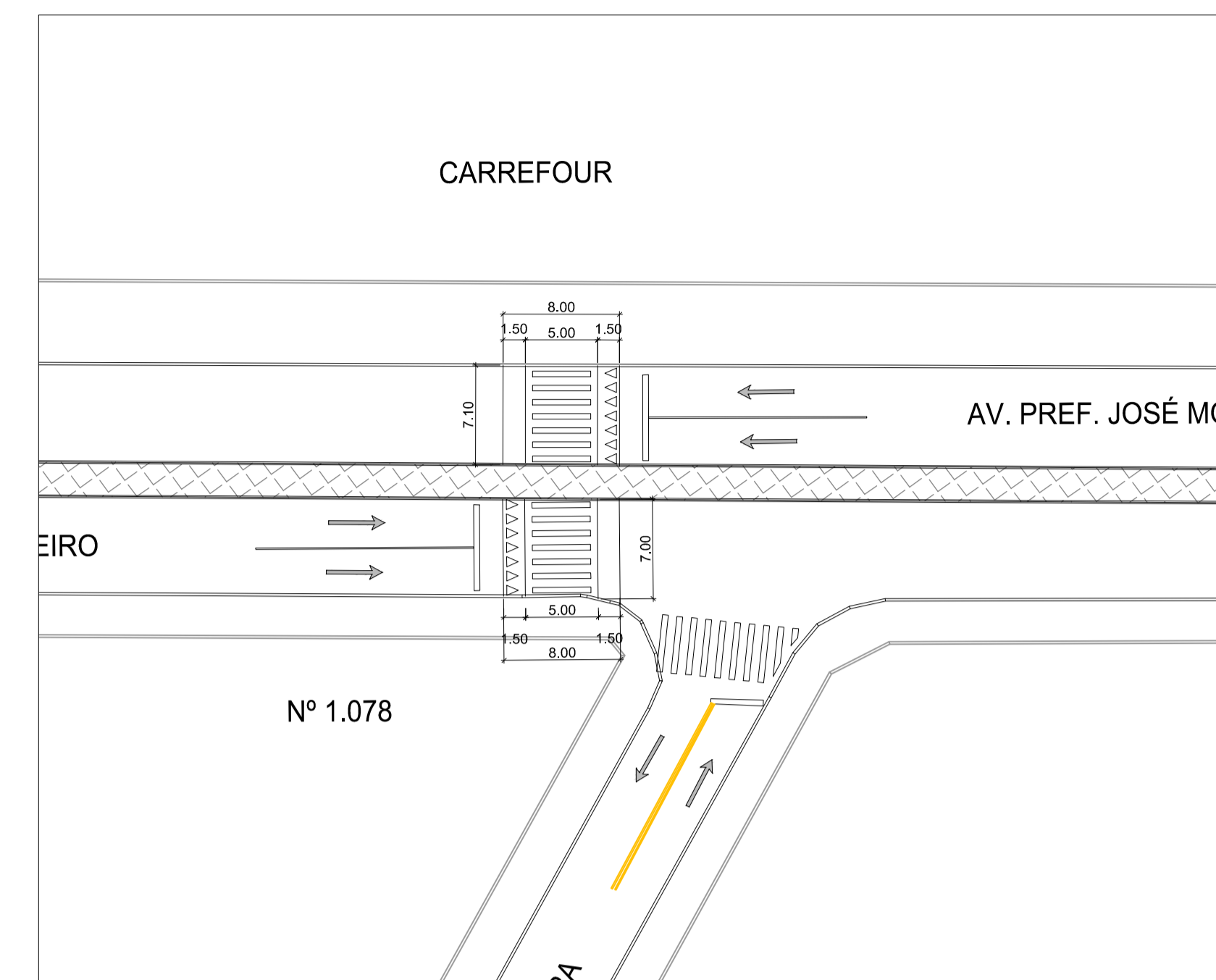


TRECHO 01

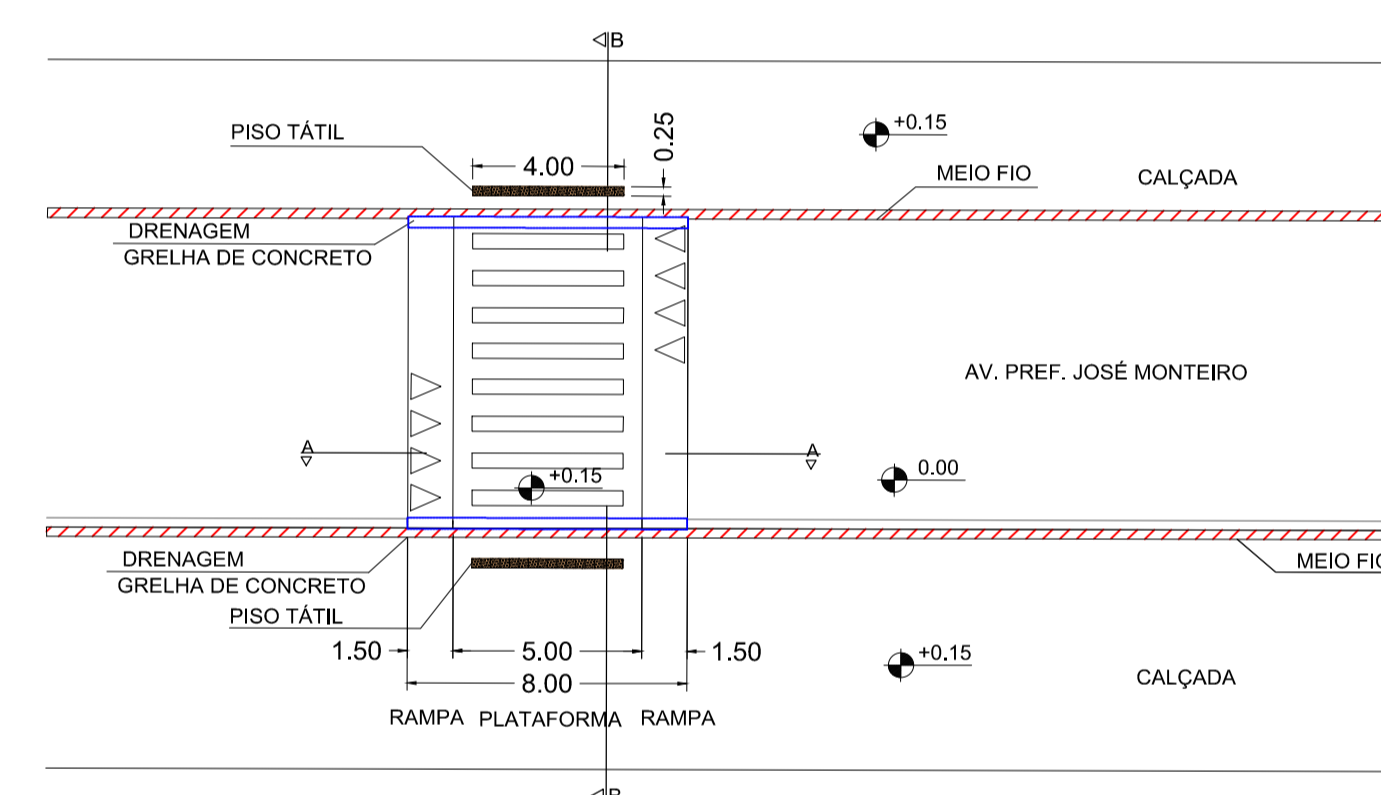


TRECHO 02

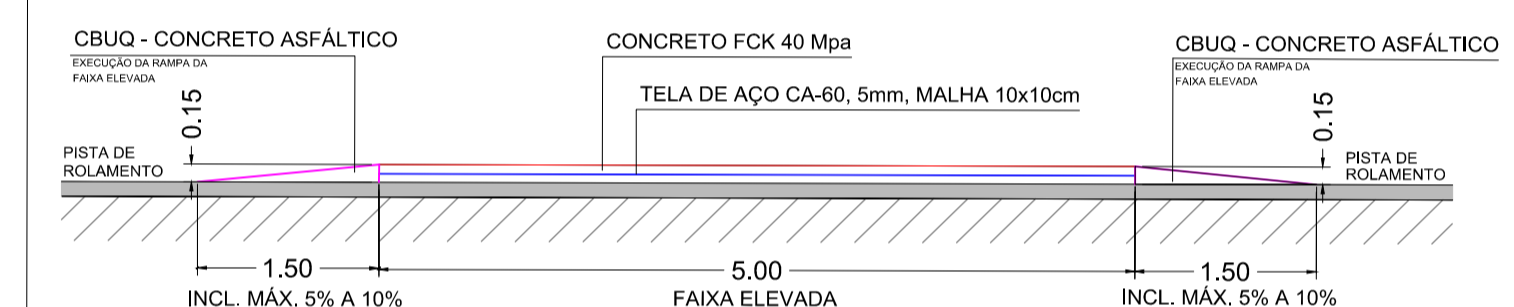


TRECHO 03

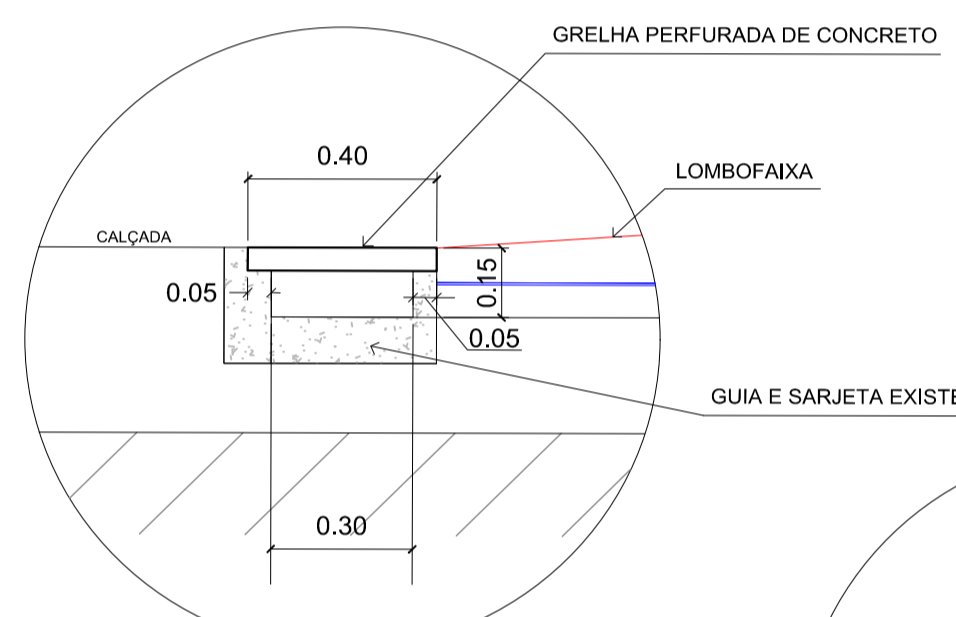
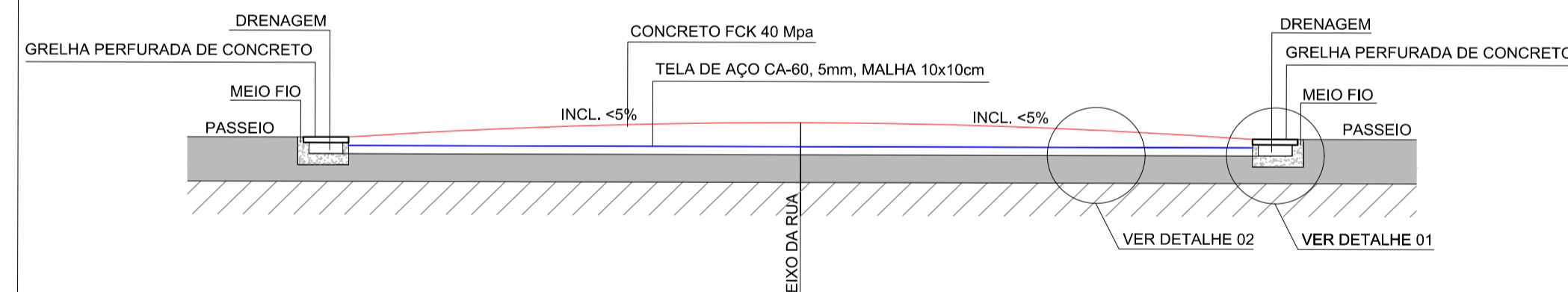
DETALHE DA FAIXA ELEVADA



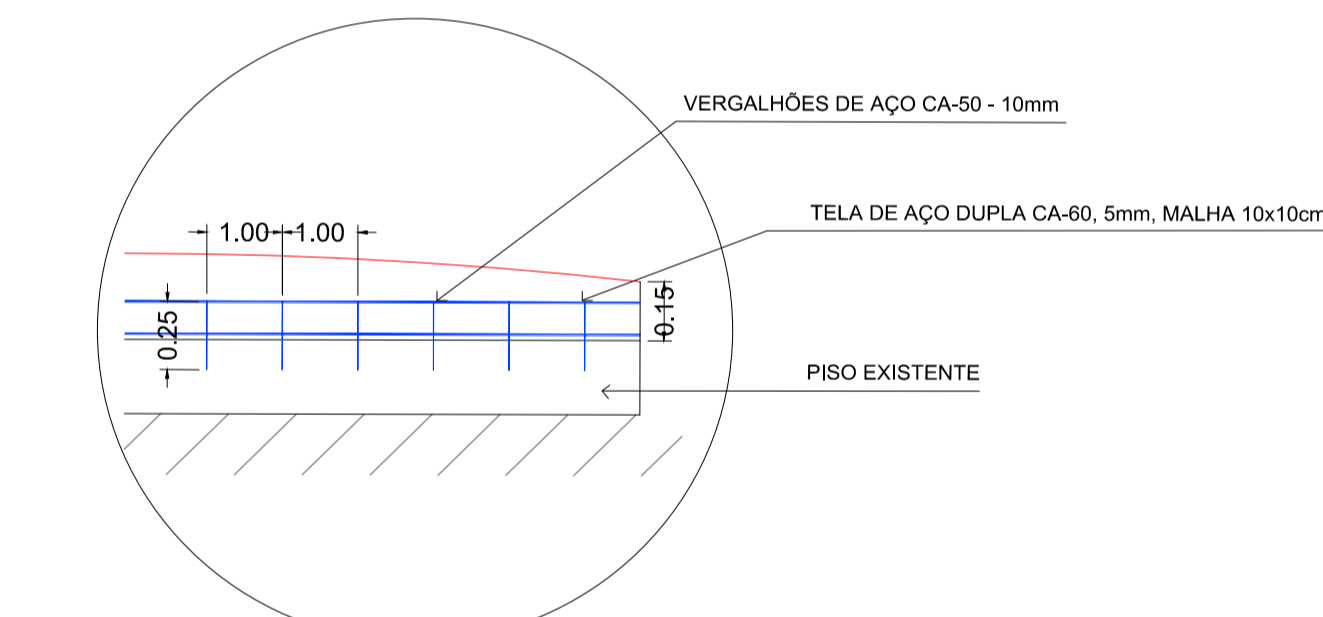
CORTE A-A



CORTE B-B

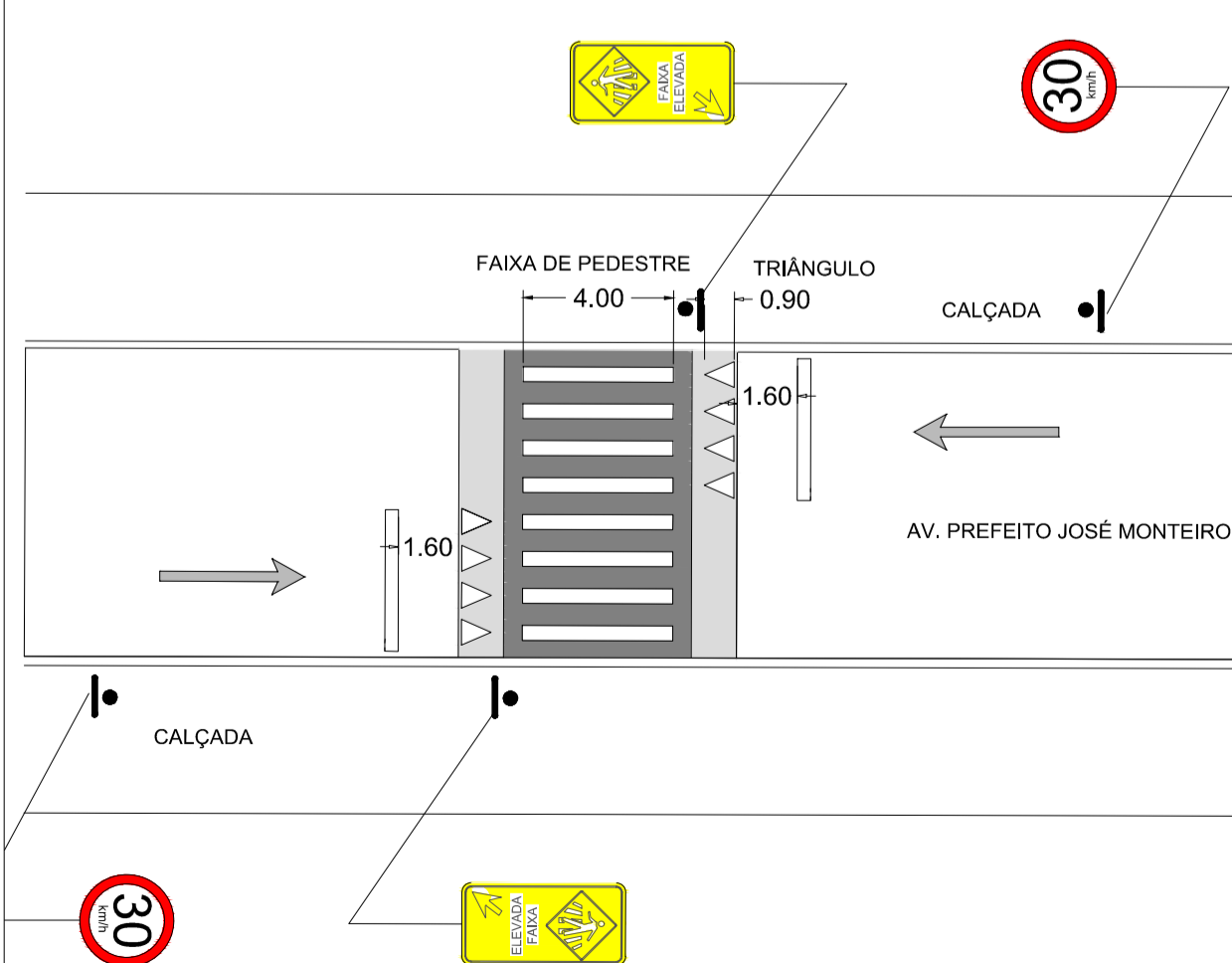


DETALHE 01

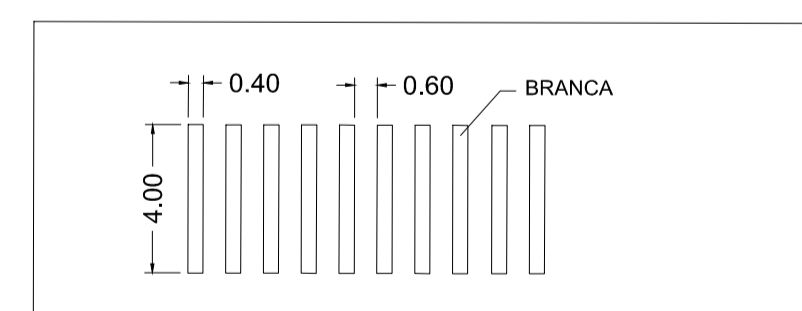


DETALHE 02

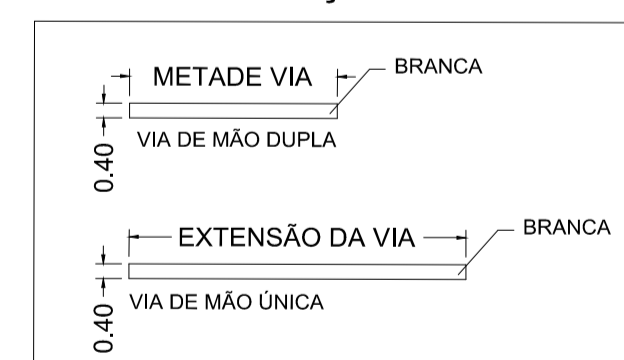
SINALIZAÇÃO HORIZONTAL DA FAIXA ELEVADA



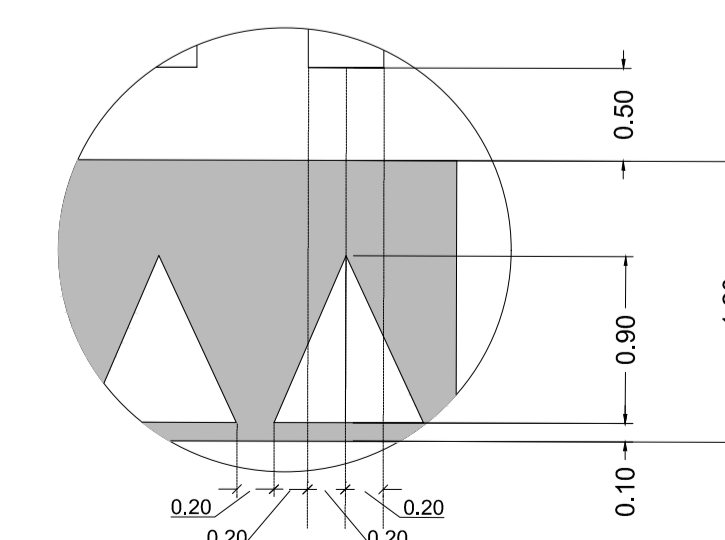
FAIXAS DE TRAVESSIA DE PEDESTRES



LINHA RETENÇÃO

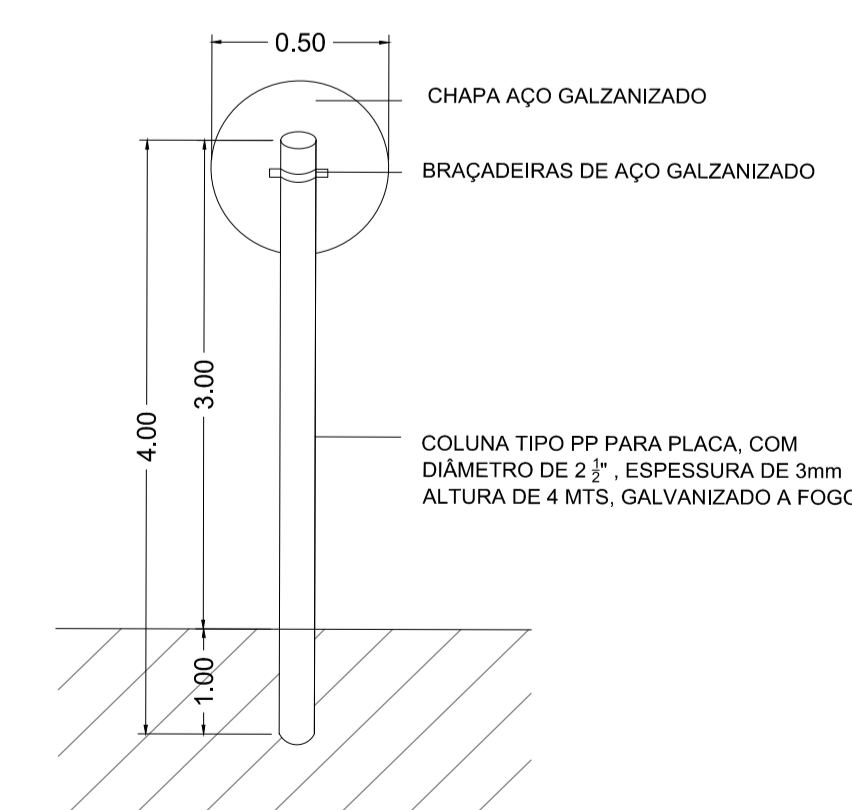
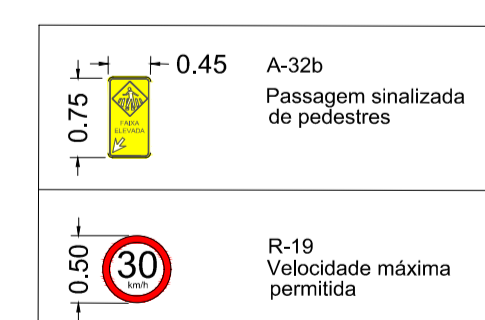


TRIÂNGULO



SINALIZAÇÃO VERTICAL DA FAIXA ELEVADA

PLACAS



Prefeitura Municipal de São Vicente
Secretaria de Trânsito e Transporte - SETRANS
DIRETORIA DE SINALIZAÇÃO

ASSUNTO	INSTALAÇÃO DE FAIXA ELEVADA	FOLHA	1/2
LOCAL	AV. PREFEITO JOSÉ MONTEIRO	Nº PROJETO	
AUTOR	JOSUÉ F. PIMENTA	COORD. PROJETO	
PROJETO	ARQ. CAROLINE MARIN	LEVANTAMENTO	
		DATA	SET. / 2022
		ESCALA	S/ESC.